

MONTERINGSVEJLEDNING



Vi vil gerne starte med et tak for, at du valgte BV Trappen A/S som leverandør af din nye trappe!

Denne monteringsvejledning er ment som en hjælp til samling og montering af din trappe. Vejledningen er generel og kan afvige fra netop din montage.

Vejledningen beskriver den letteste måde at samle og montere trappen på. Det er ikke altid muligt at punktlig følge vejledningen. Det er oftest pladsen omkring trappen der afgør, om dette kan lade sig gøre. Hvis det ikke er muligt, må samlingen og monteringen deles op i mindre ”steps”, men principperne er de samme.

Det er vigtigt, at du læser monteringsvejledningen igennem, FØR du begynder på samling og montering af trappen.

Ved transportskade/fejl/mangler – **STOP** montagen og kontakt kontoret på tlf. 9794 5711 eller service@bv-trappen.dk med beskrivelse og billede-dokumentation.

En korrekt samling og montering af din trappe er en forudsætning for, at det færdige resultat bliver perfekt, og at trappen efterfølgende er dækket af den garanti, der følger med købet af en trappe fra BV Trappen A/S - hvis uheldet skulle være ude.

Fejl på trappen, der skyldes en forkert samling eller montering, er ikke dækket af garantien!

Værktøj du skal bruge til samling og montering:

- Boremaskine
- To arbejdsbukke
- Gummihammer
- Vatterpas på ca. 600 mm.
- Bitsæt indeholdende Torx 20 og 30
- 6 og 12 mm. træbor
- Skruer til montering af trappen i væggene
- Bor passende til de skruer der skal bruges til montering af trappen i væggene

MONTERINGSVEJLEDNING

Ved modtagelsen

Idet alle trapper er produceret individuelt efter mål og kundeønske, kan der være ting ved trappen, som ikke er nævnt eller beskrevet i denne monteringsvejledning. Dette burde ikke volde problemer. Ved tvivlsspørgsmål bedes du kontakte BV Trappen på tlf.: 9794 5711.

Ved enhver henvendelse vedrørende samling og montering af din trappe, skal ordrenummeret på trappen oplyses. Dette er nødvendigt for, at vi kan hjælpe dig med spørgsmål til netop din trappe. Ordrenummeret findes på alle papirer, der følger med trappen; ordrebekræftelse, følgesedler m.v. Nummeret står også på nogle af trappedelene samt på emballagen. Yderligere er der et mærkat med ordrenummer under trin 3.

Trappen leveres fra os emballeret i én eller flere colli. Det er vigtigt, at de forskellige colli kontrolleres for skader, der kan være sket under transporten. Det er vigtigt, at disse skader er noteret på fragtbrevet, hvis der var synlige skader på emballagen. Kontrollér at antal af colli stemmer overens med det, der står på fragtbrevet.

Stop montage og kontakt os nu, **før du går videre**, hvis der er problemer med manglende colli eller skader på emballagen!



Pak delene ud og sortér de enkelte trappedele op i 4 grupper. Det er mere overskueligt og sparer tid i sidste ende. Læg delene på et ordentligt underlag, så de ikke får ridser og skrammer.

1. Vanger 2. Trin 3. Stolper/mæglere 4. Gelænderdele

Dele og antal til hver trappe er anført på den medfølgende følgeseddel. Her findes også oplysninger om mål på trappen. Det kan være en god ide at kontrollere mål på tegningerne og de faktiske mål på stedet, inden påbegyndt montering af trappen. Vi anbefaler, at du som minimum kontrolmåler etagehøjden inden påbegyndt montage.

Stop montage og kontakt os nu, **før du går videre**, hvis du på de enkelte dele finder tegn på fragtskader eller fejl og mangler på overflader eller overfladebehandlingen.

Til hver trappe medleveres der de skruer, lim og beslag, der er nødvendige til samling af trappen. (Ikke til monteringen af trappen)

Der medfølger en tube med en speciel fugemasse der skal bruges. Denne må ikke forveksles med en almindelig trælím. Almindelig trælím må ikke bruges til samling af trappen.

Der medfølger rep. maling, hvis trappen leveres malet, til små reparationer, der kan opstå under samling og montering.



Hvis der er synlige fragtskader på de leverede dele, eller hvis delene er behæftet med fejl og mangler, henvises der til vores salgs- og leveringsbetingelser.

Hvis der er fejl og mangler på synlige overflader eller overfladebehandlingen, henvises der ligeledes til vores salgs- og leveringsbetingelser.

MONTERINGSVEJLEDNING

Samling af trappen

1.
Samling af trappen starter med, at vangerne (for- og bagvanger) til begge trappeløb lægges på arbejdsbukkene. Vangerne vendes med udfræsningerne til trinene opad. Hvilket trappeløb der samles først vurderes fra gang til gang. Bagvangerne er de vanger, som senere skal monteres ind mod væggene.



2.
I udfræsningen til trinene på bagvangeren lægges der en tynd fuger af den medfølgende fugemasse på den kant i fræsningen, som efter at trappen er monteret, kommer til at vende nedad. Det er vigtigt, at fugen ligger på den rigtige kant, da trappen ellers vil kunne komme til at knirke efter montagen.



3.
Trinene placeres nu i udfræsningen og holdes ned mod kanten, hvor fugen med fugemasse ligger. Trinene monteres i rigtig rækkefølge efter nummer, påført enden af trinnet. Herefter skal trinnet placeres midt i udfræsningen med en rimelig nøjagtighed - dog ikke mere end at man kan "føle" sig frem. Hvis trappen skal lukkes med stødtrin, skal bagkanten af trinene passe med udfræsningen til stødtrinnet. Se billede 3. OBS: Stødtrinnene skal ikke monteres endnu.



4.
Fra undersiden skrues trinnet nu fast i bagvangeren. Uanset træsort anbefales det at bore før ind i trinnet med et 3,5 mm. bor. Montér nu resten af trinene i bagvangeren. Det nemmeste er at være to personer til samlingen. Én der holder trinene på plads, og en anden der skruer dem fast.



Skruestørrelse: 5.0 x 60 mm. Ved lige fyrretræstrin bruges 6.0 x 100 mm. og ellers hvor muligt. Skruer skal altid være tilpasset trinenes tykkelse og grund.



MONTERINGSVEJLEDNING

Samling af trappen

5. (For trapper lukket med stødtrin – ellers gå videre til punkt nr. 6)

Efter alle trinene er monteret og fastgjort ned i vangen, skal stødtrinene nu placeres. Der lægges en tynd stribe fugemasse i vangefræsningen, hvorefter stødtrinnet placeres ned i fræsningen i vangen - helt i bund. Stødtrinnet skrues nu fast. Skruestørrelse: 4.0 x 40 mm.



6.

Herefter monteres forvangerne. **Husk fugemasse i udfræsningerne**, som på bagvangerne. Forvangeren lægges ned over alle trin. Trinene holdes nu på plads enkeltvis, som i bagvangerne, og skrues fast i de forborede huller med 5.0 x 60 mm. skruer. Vangerne med alle trin er nu samlet.



7.

Det næste der skal monteres er hjørnestolperne (kun ved kvart- og halv-svingstrapper) samt stopmægler(e). De monteres i trinene. **Husk fugemasse i udfræsningerne**, hvilket er vigtigt, da trappen ellers kommer til at knirke efter montage.

Skruestørrelse 6.0 x 100 mm.



8.

Ved flere trappeløb, skal løbene nu skrues sammen, om muligt. Vær omhyggelig med, at alle skruer i de forborede huller kommer i, da der ellers senere hen kan opstå problemer; vangerne kan flække i træet mm. Skruestørrelse: 6.0 x 100 mm.



9.

Hvis pladsforholdene ikke tillader, at trappen senere kan monteres på én gang, anbefales det stadig at samle trappen, og senere skille delene ad i de enkelte trappeløb, før den endelige montering af trappen.



MONTERINGSVEJLEDNING

Montering af trappen

10.

Eventuelle klodstrin og børnesikringslister monteres nu. Nu ligger den færdigsamlede trappe og er klar til, at den endelige montering kan begynde. Kontroller at alle skruer er monteret, og at samlingerne imellem trin, vanger og stolper er tætte. Skal der laves små justeringer, er det nemmest at gøre det nu.

11.

Monteringen af trappen kan nu begynde. Hvis pladsen tillader det, rejser trappen nu op og sættes på plads i trappehullet. Det kan af pladshensyn være nødvendigt at skille trappen ad i de enkelte trappeløb og herefter samle løbene i trappehullet. Når trappen står "løst" i trappehullet skal den understøttes.

12.

Når trappen står der, hvor den skal være, skal den passe øverst ved udtrinnet med gulvet på 1. sal og være i vatter. Trappen kontrolleres med et vaterpas, som lægges på trinene. Ved kvart- og halvsvingstrapper lægges vaterpasset på hjørmetrinene.

13.

Inden den endelige fastgørelse, placeres trappen, så der så vidt muligt kan være en ensartet fuge imellem væggene og bagvangerne. Ved evt. skæve vægge kan der forekomme varierende afstand mellem vanger og vægge.

14.

Montering af trappen laves under trinene, så det bliver mindst mulig synligt. Der bores for med et 12 mm. bor, ca. 15 mm. ind i vangen, før fastgørelsen i væggen. Disse huller er ikke forboret fra fabrik, da vi ikke har mulighed for at placere dem, hvor underlaget er bedst. Opklodsning anvendes ikke som standard. Fastgørelse laves under øverste og nederste trin, i begge vanger i hjørnerne og under mindst hver 3. trin. Se skema på side 6 mht. skruer.



MONTERINGSVEJLEDNING

Montering af trappen

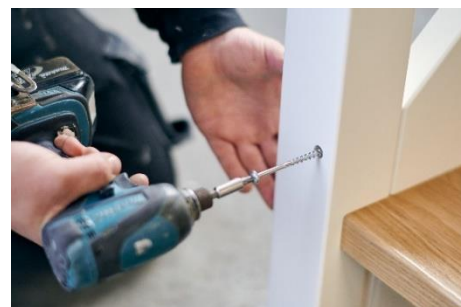
15.

Efter fastgørelsen i væggen monteres de medfølgende dækpropper i de 12 mm. huller, som blev boret inden den endelige montage. Der er ingen synlige skruer i trappen efter samling og montering, såfremt vejledningen følges. Der monteres dækpropper i alle skruehullerne.



16.

Der kan efter endt montage fuges med en elastisk fugemasse. Der kan evt. bruges en akrylfugemasse, som males sammen med væggen ud til kanten af vangen. Det giver en lige og skarp kant, som skjuler en del af de ujævnheder, væggene måtte have. Alternativt kan der monteres lister. Fuge- og listearbejde udføres som standard ikke af BV Trappen. Fugemasse hertil medfølger ikke.



17.

Startmægler monteres nu på trappen. Husk fugemasse i trinudfræsningerne. Monteres med 6.0 x 100 mm. og 5.0 x 60 mm. skruer.

Skruer til monteringen i væggen

Som tidligere nævnt leveres de skruer, der skal bruges til montering af trappen ind i væggene, ikke med. Det er nemlig vidt forskelligt, hvilke materialer væggene er lavet af. Derfor er det også forskelligt hvilke skruer, der egner sig bedst til monteringen. Følgende kan anbefales:

Teglstensmur	6.0 x 92 mm. montageskruer med hoved. Plugs kan bruges med egnet skruer.
Trævæg	6.0 x 80 mm. spånskruer.
Beton	6.0 x 92 mm. montageskruer med hoved. Plugs kan bruges med egnet skruer.
Leca-elementer	6.0 x 92 mm. montageskruer med hoved. Plugs kan bruges med egnet skruer.
Gipsvæg med 2 x 13 mm. gips	Plugs der ekspanderer på bagsiden af gipsskruer med egnet skruer.
Gipsvæg med 1 x 13 mm. gips	Plugs der ekspanderer på bagsiden af gipsskruer med egnet skruer. Der laves fastgørelse under hvert andet trin. Hvis det er muligt, laves fastgørelsen ind i konstruktionen, som ligger bag gipspladen.
Gasbeton	6.0 x 92 mm. montageskruer med hoved. Plugs kan bruges med egnet skruer. Der laves fastgørelse under hvert andet trin.
Leca-blokke	6.0 x 92 mm. montageskruer med hoved. Plugs kan bruges med egnet skruer. Der laves fastgørelse under hvert andet trin.

Før du går videre, anbefaler vi, at trinene dækkes af, for at undgå ridser og skrammer under den videre montage af gelænderet samt under resten af byggeperioden, hvis dette er aktuelt. Det er vigtigt at vælge den rette tape, og at dette ikke placeres på de malede vanger. Hvis trinafdækning er bestilt fra BV Trappen A/S, monteres de nu. Vær omhyggelig med at trinene er helt

MONTERINGSVEJLEDNING

rengjorte, før de dækkes af. Afdækningen fastgøres med medfølgende tape langs alle kanter. Det er vigtigt at tape og afdækning vedligeholdes under resten af byggeperioden. Der må ikke komme smuds under afdækningen, da det vil lave ridser i trinene.

Som et alternativt til de færdige afdækninger kan disse skæres ud i pap. Det kan fx være emballagen trappen blev leveret i eller gulvafdækningspap, der kan købes i lokalt byggemarked.

Montering af gelænder

Der er 3 metoder til samling af gelænder, afhængig af hvilken gelændertype der er valgt;

1. Balustre placeret imellem håndlister og vanger med dyvler, der limes fast. (Side 7)
2. Balustre placeret i forborede huller i vanger og håndlister. (Side 8)
3. Balustre der skrues fast på den udvendige side af vanger og håndlister. (Side 9)

1. Balustre placeret imellem håndlister og vanger med dyvler, der limes fast

Balustrene er nummererede i enderne. Nederste baluster er nr. 1. Det kan nogle gange være svært at se alle numrene på grund af maling - sorter dem op inden start.

1.

Man starter med at komme en lille smule smalfuge i enden af balustrene og montere dyvler i begge ender til de er helt i bund. Dette gøres med én baluster ad gangen.

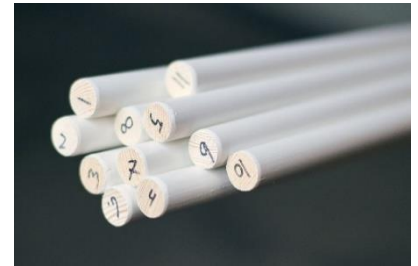
2.

Herefter kommer igen meget lidt smalfuge på siden af balusterhullerne i vangerne og alle balustre sættes i med det samme. Det er vigtigt, at alle balustre monteres fortløbende og uden ophold, da fugemassen ellers hærder op. Man vil ikke have muligheden for småjusteringer, efterhånden som montagen skrider frem.

3.

Der kommer nu en lille klat smalfuge i hullerne i håndlisten. Med det samme herefter, lægges håndlisten oven på balustrene og håndlisten skrues fast. Tør evt. overskydende fugemasse af med en hårdt opvredet klud, inden massen begynder at hærde op.

Håndlister fastgøres med 6.0 x 100 mm. skruer, om muligt. (Alternativt 5.0 x 70 mm.)



MONTERINGSVEJLEDNING

Montering af gelænder

4.

Det er vigtigt, at man løbende kontrollerer, at alle samlinger er tætte - også på balustre man tidligere har monteret, da de kan give sig, indtil fugemassen er hærdet op.

2. Balustre placeret i forborede huller i vanger og håndlister

Balustrene er nummererede i enderne. Nederste baluster er nr. 1. Det kan nogle gange være svært at se alle numrene på grund af maling - sorter dem op inden start.

1.

Man starter med at komme en lille klat smalfuge på siden af balusterhullerne i vangen. Balustrene fugemasses fast, da træ er et levende materiale, der bliver ved med at arbejde alt efter fugtighed og rumtemperatur.

2.

Med det samme herefter monteres balustrene i de forborede huller i vangerne, da fugemassen vil hærde op. Det er meget vigtigt, at balustrene ikke bankes ned i hullerne. De skal i stedet drejes ned i hullerne og skal ikke længere ned, end at de nemt kan drejes med hånden.

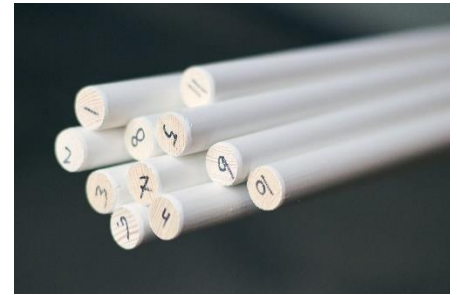
3.

Der kommer nu en lille klat smalfuge i hullerne i håndlisten. Med det samme herefter, lægges håndlisten oven på balustrene, og de drejes nu op i de forborede huller - én af gangen. De skal i første omgang ikke længere op, end at de holdes fast, og at de bliver der.

4.

Når alle balustre er i håndlisten, trykkes eller bankes den ned på plads, så balustrene er i bund - evt. samtidig med at balustrene drejes. Håndlisten skrues nu fast. Tør evt. overskydende fugemasse af med en hårdt opvredet klud, inden massen begynder at hærde op.

Håndlister fastgøres med 6.0 x 100 mm. skruer, om muligt. (Alternativt 5.0 x 70 mm.)



MONTERINGSVEJLEDNING

Montering af gelænder

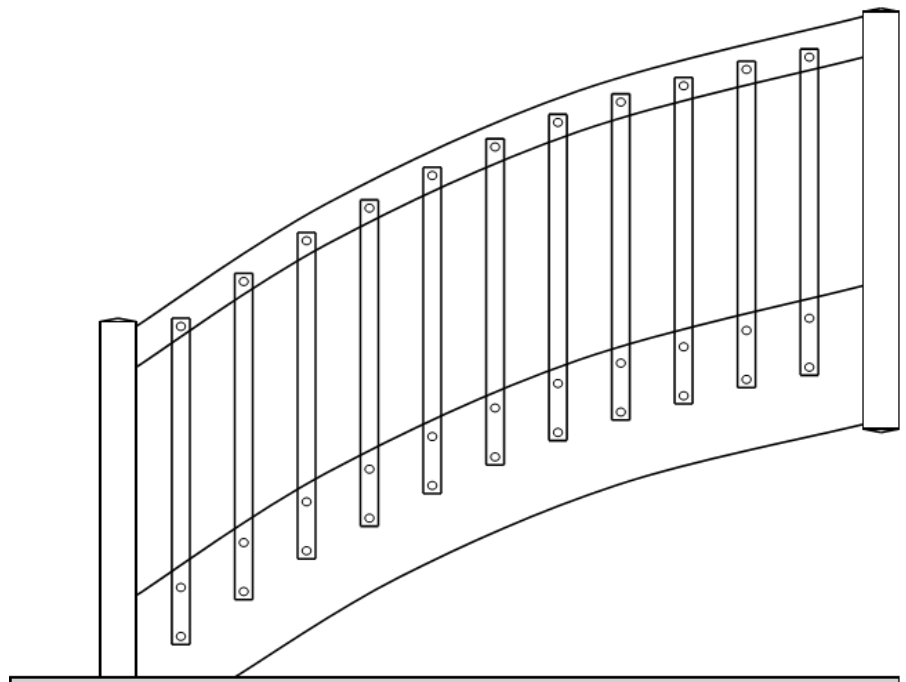
3. Påskruede balustre. Balustre der skrues fast på den udvendige side af vanger og håndlister

Alle balustre til trappen er ens i mål. Balustre til evt. vandret gelænder er normalt længere end dem, der leveres til selve trappen. Gelændertyper med påskruede balustre kræver lidt tålmodighed, når balustrene skal monteres. Brug lidt tid på at beregne afstanden – det betaler sig senere. Da afstanden mellem de forskellige stolper på trappen og eventuelle stolper i det vandrette gelænder svinger meget, monterer man balustrene med samme afstand imellem balustrene – uanset hvor på trappen de skal sidde. Afstanden imellem balustrene skal være max 120 mm.

Balustrene monteres med 4.0 x 40 mm. eller 5.0 x 50 mm. skruer afhængigt af, hvilken håndlistetype der er valgt. Skrueerne er leveret med.

Afstanden fra overkanten af håndlisten og ned til balustrene laves ens på hele trappen. Den svinger afhængigt af, hvilken håndlistetype der er valgt. Man skal passe på, at skruen i håndlisten ikke kommer for langt ned, da håndlisten så kan flække i underkanten. En passende afstand fra underside håndliste og op til skruen vil være mindst 15 mm.

Kontroller løbende at balustrene sidder lodret.



MONTERINGSVEJLEDNING

Montering - Diverse

Vandret gelænder

Det vandrette gelænder leveres i løsdele og skal passes til på stedet. Håndliste og bundliste leveres som standard altid i 50 mm. overmål – også når gelænderet er kontrolmålt af os. Dette er nødvendigt, da de helt nøjagtige mål først kan tages på stedet, efter at trappen er monteret. Der er desuden også forskel på hvor på gulvet, at gelænderet bliver placeret.

Vandret gelænder består, afhængig af gelændertype, som oftest af nogle faste dele:

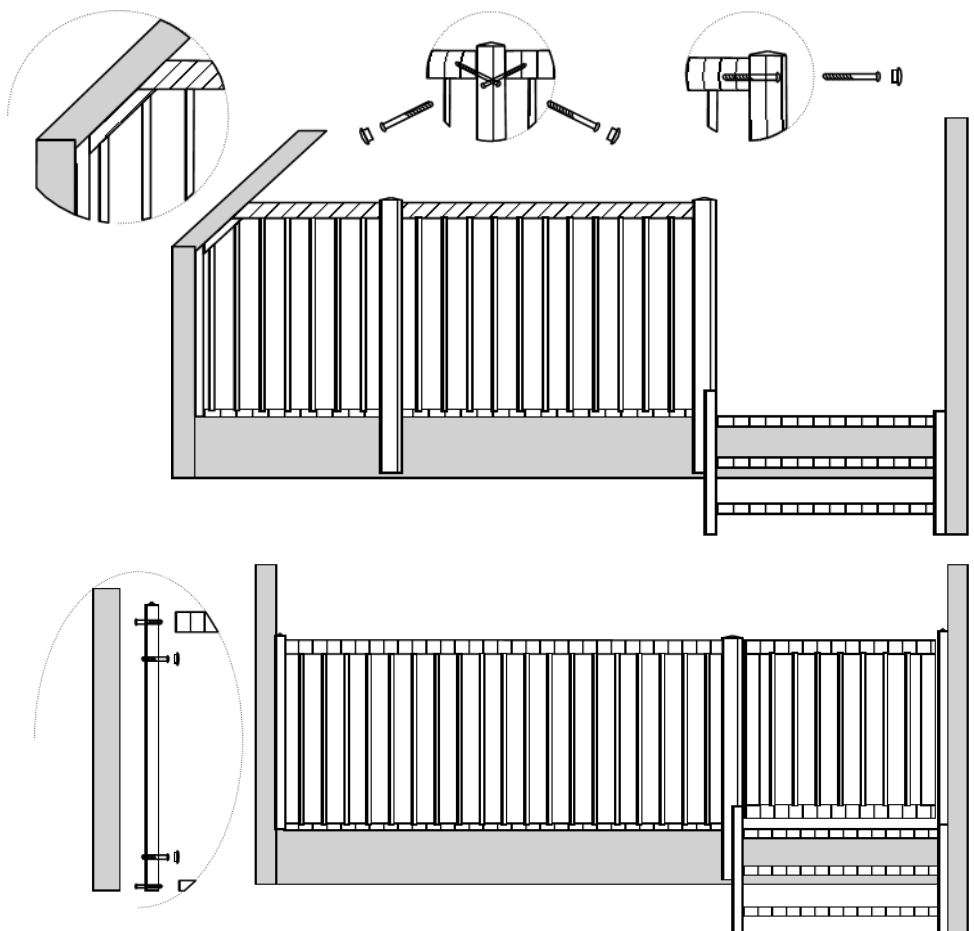
Håndlister	Med forborede huller til balustre, afhængig af gelændertype. Leveres typisk i samme type, som leveret til selve trappen. Leveres i bestilte mål iht. godkendte tegninger.
Bundlister	Som standard 30x40 mm. bundlister med forborede huller til balustre. Leveres i bestilte mål iht. godkendte tegninger.
Afslutning vandret gel.	40x40 mm. el. 50x40 mm. stolpe afhængig af håndlistetype. Bruges til afslutning af gelænderet imod evt. skunk og skråvægge. Leveres i længde á enten 940 mm. eller 1500 mm.
Stolper	40x40 mm. stolper. Bruges i hjørnet til samling af to gelænderstykker.
Stolper m/u blad	Typisk 80x80 mm. stolper med eller uden blad til fastgørelse i dækkanten. Bruges i hjørner og til samling af længere stykker gelænder. Normal længde på blad 200 mm.
Skruer og dækpropper	6.0x100 mm. skruer bruges ved 80x80 mm. stolper. Der bores for til dækpropper og skrues på stedet. Disse borer er afhængige af, hvor på gulvet gelænderet bliver placeret.

Imod skunk og skråvægge skæres 40x40 mm. stolpen til, så den går fra gulv og til underkant af håndlisten.

Dette giver den bedste afslutning. Hvis balustrene skal monteres op imod skråvægge, fugemasses og stiftes de fast imod listen.

Imod lige vægge monteres der en 40x40 mm. stolpe.

Låger samles og monteres, hvor man ønsker. Leveres som udgangspunkt med en 40x40 mm. stolpe til montering imod væg. Hængsler og lukkebeslag monteres, så lågen åbner i den retning man ønsker.



MONTERINGSVEJLEDNING

Pleje- og vedligeholdelse af BV Trappens produkter

Man bør beskytte overfladen bedst muligt mod snavs og småsten. Dette gøres bedst ved at undgå fodtøj samt med regelmæssig støvsugning og vask. Ved trapper monteret nær indgangspartier, anbefaler vi, at der placeres måtter, for at forhindre vand og snavs i at blive liggende på trinene. Herunder finder du den mest optimale pleje for de forskellige overfladebehandlinger.

Lakerede og malede overflader

Rengøres med en hårdt opvredet klud – generelt uden brug af rengøringsmidler. Hvis det er nødvendigt, anbefales sæbespånér. Lakerede overflader efterbehandles med en vandbaseret gulvlak efter behov, hvilket er individuelt afhængig af brugen. Typisk 1-2 gange årligt – dog altid inden lakken er gennemslidt. Er det først sket, er det en større omgang, at slibe og lakere overfladen igen. Trinoverflader skal lakeres oftere end resten af trappen. OBS: Lakering med hvidpigmenteret lak kan være meget svær at efterreparere, og den nye overfladebehandling kan afvige fra tidligere lakerede områder. Følg altid vejledningen på produktet.

Oliebehandlede overflader

Rengøres med en klud hårdt opvredet i rent, lunkent vand. Aldrig benyt sæbe eller sulfo. Efterbehandles med et tyndt lag olie beregnet til trægulve. Efterbehandles efter behov, typisk 1-2 gange årligt. Dette kan købes i byggemarkedet – altid følg vejledningen på produktet. Al overskydende olie aftørres med en tør klud. Det anbefales, at man efter monteringen, eller efter endt byggeperiode, efterbehandler alle olierede overflader. Husk at bortskaffe al klude mm. brugt til oliebehandlingen af fare for selvantændelse.

Ludbehandlede overflader

Rengøres med en klud hårdt opvredet i rent, lunkent vand. Efterbehandles med enten ludsæbe eller sæbespånér. Det anbefales, at man efter monteringen, eller efter endt byggeperiode, efterbehandler alle overflader der er ludbehandlede. Sørg for, at træet altid er mættet med sæbe. Brug en egnet ludsæbe, der kan købes i byggemarkedet. Følg altid vejledningen på produktet.

Gem denne side til brug ved evt. senere henvendelse vedrørende den leverede trappe.

Ordrenummer på din trappe: _____

Ordrenummeret oplyses ved enhver henvendelse vedrørende den leverede trappe. Ordrenummeret findes på alle papirer, der følger med trappen; ordrebekræftelse, følgesedel, emballage samt på nogle af trappedelene. Der sidder desuden et mærkat med ordrenummeret på vangen under trin 3.

Træ er et levende materiale og vil klimatiseres i forhold til indeklimaet i boligen, hvorfor trappen skal have tid til at sætte sig; ca. 6-8 måneder. Trætrapper kan ”snakke” ved skiftende temperaturer. Det betyder, at træet svinder/udvider sig i forhold til den luftfugtighed, som trappen befinder sig i. Derfor vil man uundgåeligt på et eller andet tidspunkt opleve, at ens trappe knirker i mere eller mindre grad.